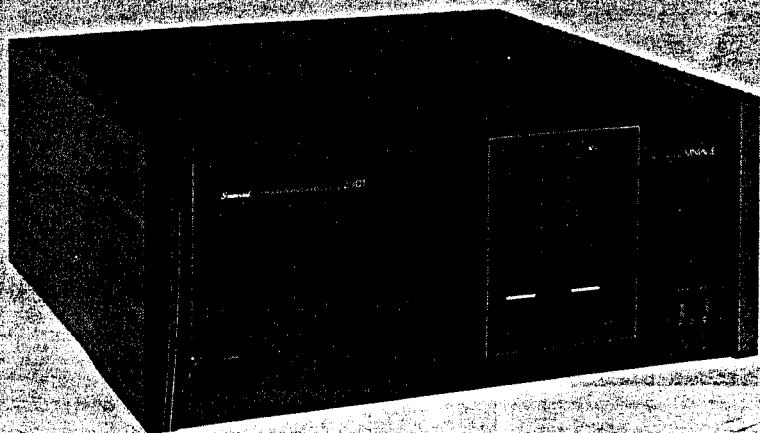


# SERVICE MANUAL

## STEREO POWER AMPLIFIER

# SANSUI B-2301 B-2201



**Sansui**

SANSUI ELECTRIC CO., LTD.

### ●規格

#### <B-2301>

帯域実効出力(20Hz~20kHz, 全高調波歪率: 0.003%)	
両チャンネル同時動作	300W+300W(8Ω)
全高調波歪率(20Hz~20kHz)	
実効出力時	0.00396以下(8Ω)
混交調歪率(60Hz:7kHz=4:1)	
実効出力時	0.00396以下(8Ω)
周波数特性(1W出力時)	
NORMAL INPUT	DC~300kHz <sup>+</sup> 9dB
入力感度/入力インピーダンス(1,000Hz)	
NORMAL INPUT	1V/10kΩ
BALANCED INPUT	2V/1kΩ
SN比(Aネットワーク, ショートサーキット)	
	120dB以上
チャンネルセパレーション(1,000Hz)	90dB以上
負荷インピーダンス	4~16Ω
電源電圧	100V
電源周波数	50Hz/60Hz
定格消費電力(電気用品取締法)	530W
寸法	幅474mm×高さ215mm×奥行500mm
重量	37kg(本体のみ)

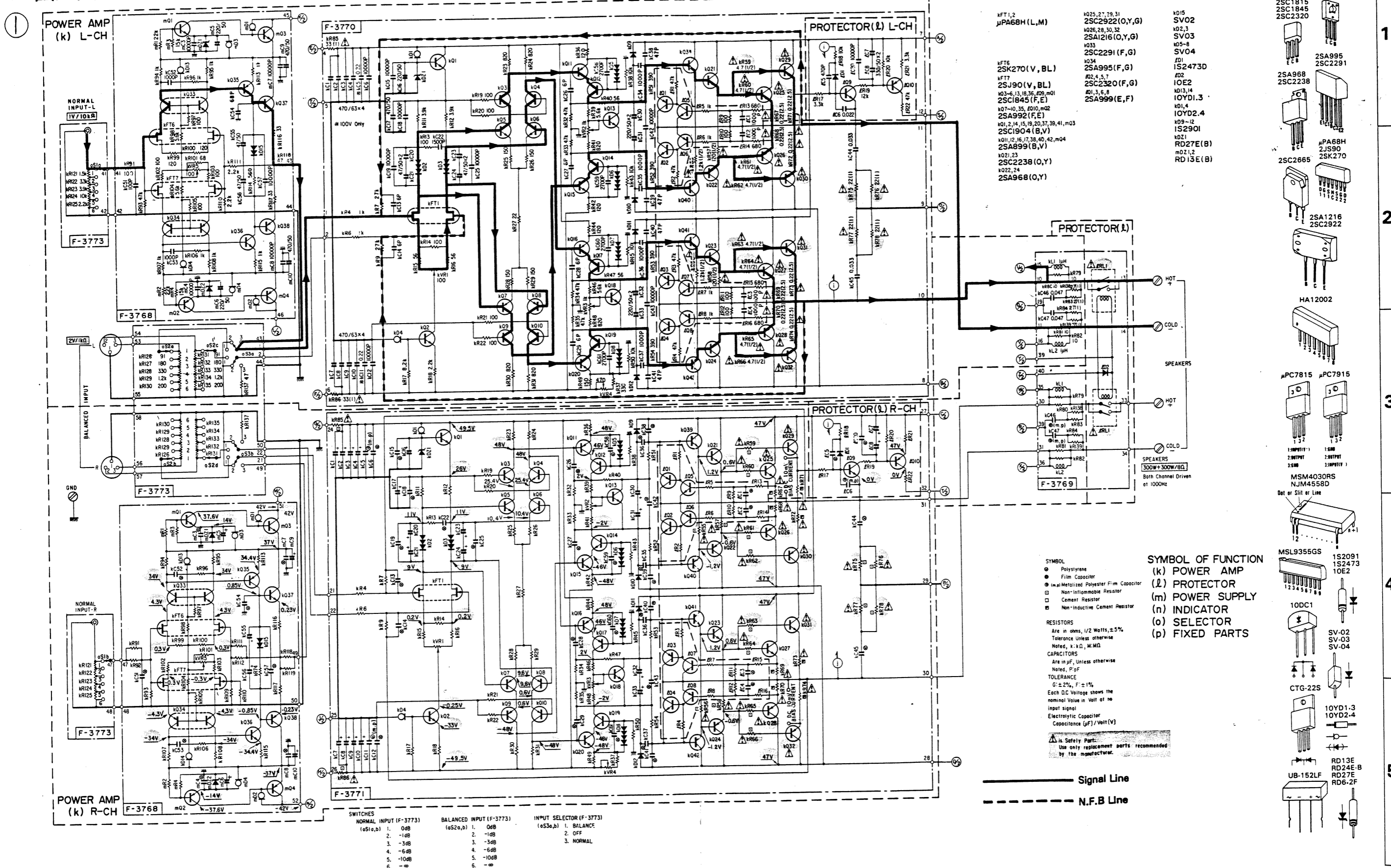
#### <B-2201>

実効出力(1,000Hz, 両チャンネル同時動作)	
8Ω(全高調波歪率: 0.003%)	200W+200W
4Ω(全高調波歪率: 0.01%)	330W+330W
帯域実効出力(20Hz~20kHz, 両チャンネル同時動作)	
8Ω(全高調波歪率: 0.003%)	200W+200W
全高調波歪率(20Hz~20kHz)	
実効出力時(8Ω)	0.003%以下
混交調歪率(60Hz:7kHz=4:1, SMPTE法)	
実効出力時(8Ω)	0.003%以下
周波数特性(1W出力時)	DC~300kHz <sup>+</sup> 9dB
入力感度/入力インピーダンス(1,000Hz)	
	1V/15kΩ
SN比(Aネットワーク, ショートサーキット)	
	120dB以上
ダンピングファクター(新IHF)	
20Hz~20kHz(8Ω)	250
エンベロープひずみ(8Ω)	測定限界値以下
TIMひずみ(8Ω, LPF, 100kHz)	測定限界値以下
スルーレイト(8Ω)	±300V/μsec
ライズタイム(8Ω)	0.5μsec
チャンネルセパレーション(1,000Hz)	90dB以上
負荷インピーダンス	4~16Ω
電源電圧	100V
電源周波数	50Hz/60Hz
定格消費電力(電気用品取締法)	460W
寸法	幅474mm×高さ215mm×奥行500mm
重量	35kg(本体のみ)

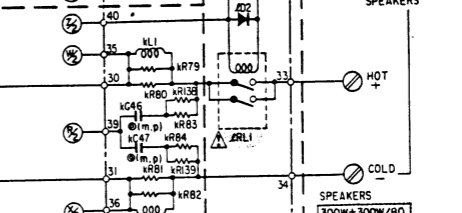
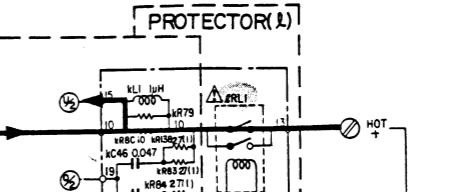
\*改良のため、予告なく意匠、仕様の一部を変更することがあります。

\*改良のため、予告なく意匠、仕様の一部を変更することがあります。

7. 回路図 7-1. B-2301パワーアンプ部



- IFT1,2  
μPA68H(L,M)
- IFT6  
2SK270(V, BL)
- IFT7  
2SJ90(V, BL)
- K03-6, 13, 18, 35, 109, m01  
2SC1845(F, E)
- K07-10, 35, 1010, m02  
2SA992(F, E)
- K01, 2, 14, 15, 19, 20, 37, 39, 41, m03  
2SC1904(B, V)
- K011, 12, 16, 17, 38, 40, 42, m04  
2SA899(B, V)
- K021, 23  
2SC2238(O, Y)
- K022, 24  
2SA968(O, Y)
- K025, 27, 39, 31  
2SC2922(O, Y, G)
- K026, 28, 30, 32  
2SA1216(O, Y, G)
- K033  
2SC2291(F, G)
- K034  
2SA995(F, G)
- K02, 4, 5, 7  
2SC2320(F, G)
- K01, 3, 5, 8  
2SA999(E, F)
- K015  
SV02
- K02, 3  
SV03
- K05-8  
SV04
- J01  
IS2473D
- J02  
IOE2
- K013, 14  
IOYD1.3
- K01, 4  
IOYD2.4
- K09-12  
IS2901
- K021  
RD27E(B)
- m021, 2  
RD15E(B)



- SYMBOL
- Polystyrene
  - Film Capacitor
  - ◐ Metallized Polyester Film Capacitor
  - ◑ Non-Inflammable Resistor
  - ◒ Cement Resistor
  - ◓ Non-Inductive Cement Resistor
- RESISTORS
- Are in ohms, 1/2 Watts, ±5%  
Tolerance Unless otherwise  
Noted, k: x 1,000, M: x 1,000,000
- CAPACITORS
- Are in μF, Unless otherwise  
Noted, P: pF
- TOLERANCE
- G: ±2%, F: ±1%  
Each D.C. Voltage shows the  
nominal Value in Volt of no  
input signal
- Electrolytic Capacitor  
Capacitance (μF) / Volt(V)
- ⚠ is Safety Part.  
Use only replacement parts recommended  
by the manufacturer.

- SYMBOL OF FUNCTION
- (k) POWER AMP
  - (L) PROTECTOR
  - (m) POWER SUPPLY
  - (n) INDICATOR
  - (o) SELECTOR
  - (p) FIXED PARTS

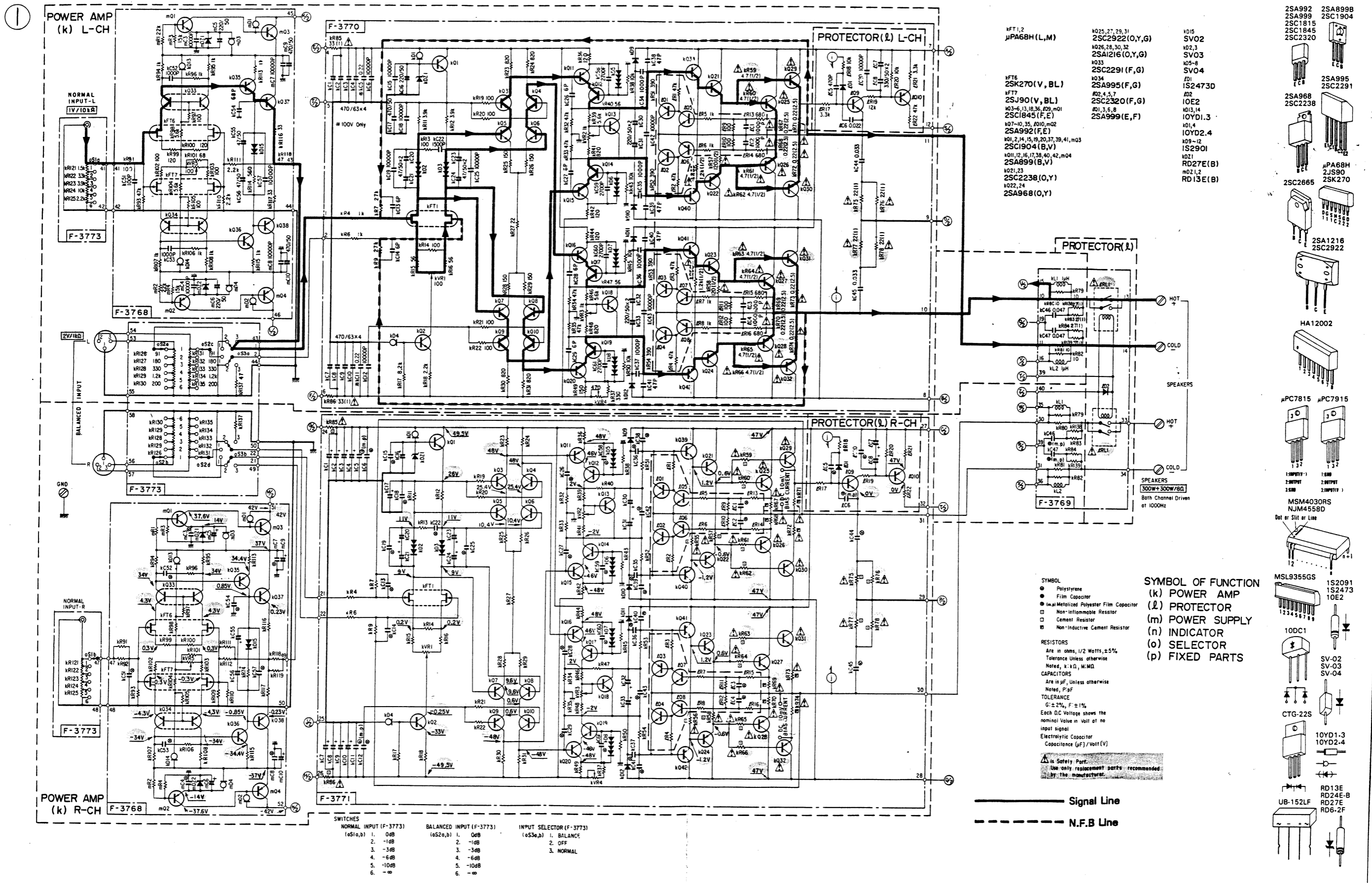
— Signal Line  
- - - N.F.B Line

- SWITCHES
- NORMAL INPUT (F-3773)  
(e51a, b)
- 04B
  - 14B
  - 34B
  - 64B
  - 104B
  - ø
- BALANCED INPUT (F-3773)  
(e52a, b)
- 04B
  - 14B
  - 34B
  - 64B
  - 104B
  - ø
- INPUT SELECTOR (F-3773)  
(e53a, b)
- BALANCE
  - OFF
  - NORMAL

- 2SA992  
2SA999  
2SC1815  
2SC1845  
2SC2320
- 2SA995  
2SC2291
- 2SA968  
2SC2238
- μPA68H  
RD27E  
2SK270
- 2SA1216  
2SC2922
- HA12002
- μPC7815  
μPC7915
- MSM4030RS  
NJM4558D
- MSL9355GS
- 1S2091  
1S2473  
10E2
- 100C1
- CTG-225
- 10YD1.3  
10YD2.4
- UB-152LF
- RD13E  
RD24E-B  
RD27E  
RD6.2F

7. 回路図 7-1. B-2301パワーアンプ部

※改良のため、予告なく意匠、仕様の一部を変更することがあります。



**Component List:**

- IFT1,2:  $\mu$ PA68H(L,M)
- IFT5: 2SK270(V, BL)
- IFT7: 2SJ90(V, BL)
- K03-6, 13, 18, 36, 109, m01: 2SC1845(F, E)
- K07-10, 35, F010, m02: 2SA992(F, E)
- K01, 2, 14, 15, 19, 20, 37, 39, 41, m03: 2SC1904(B, V)
- K011, 12, 16, 17, 38, 40, 42, m04: 2SA899(B, V)
- K021, 23: 2SC2238(O, Y)
- K022, 24: 2SA968(O, Y)
- K025, 27, 29, 31: 2SC2922(O, Y, G)
- K026, 28, 30, 32: 2SA1216(O, Y, G)
- K033: 2SC2291(F, G)
- K034: 2SA995(F, G)
- K02, 4, 5, 7: 2SC2320(F, G)
- K01, 3, 6, 8: 2SA999(E, F)
- K015: SVO2
- K02, 3: SVO3
- K05-8: SVO4
- F01: IS2473D
- F02: IOE2
- K013, 14: IOYD1.3
- K01, 4: IOYD2.4
- K09-12: IS2901
- K021: RD27E(B)
- m02, 1, 2: RD13E(B)

**Resistor List:**

- MSM4030RS NJM4558D
- MSL9355GS
- 152091
- 152473
- 10E2
- 10DC1
- SV-02
- SV-03
- SV-04
- CTG-22S
- 10YD1-3
- 10YD2-4
- RD13E
- RD24E-B
- RD27E
- RD6-2F
- UB-152LF

**Capacitor List:**

- 100D1
- 10YD1-3
- 10YD2-4

**Other Components:**

- HA12002
- PC7B15
- PC7915

**SYMBOL OF FUNCTION:**

- (k) POWER AMP
- (L) PROTECTOR
- (m) POWER SUPPLY
- (n) INDICATOR
- (o) SELECTOR
- (p) FIXED PARTS

**RESISTORS:** Are in ohms, 1/2 Watts,  $\pm 5\%$ . Tolerance Unless otherwise. Noted, k: k $\Omega$ , M: M $\Omega$ .

**CAPACITORS:** Are in  $\mu$ F, Unless otherwise. Noted, p: pF.

**TOLERANCE:** G:  $\pm 2\%$ , F:  $\pm 1\%$ .

Each D.C. Voltage shows the nominal Value in Volt of no input signal.

Electrolytic Capacitor Capacitance ( $\mu$ F) / Volt (V)

**SWITCHES:**

SWITCH	NORMAL INPUT (F-3773)	BALANCED INPUT (F-3773)	INPUT SELECTOR (F-3773)
1	0dB	0dB	1. BALANCE
2	-1dB	-1dB	2. OFF
3	-3dB	-3dB	3. NORMAL
4	-6dB	-6dB	
5	-10dB	-10dB	
6	-	-	

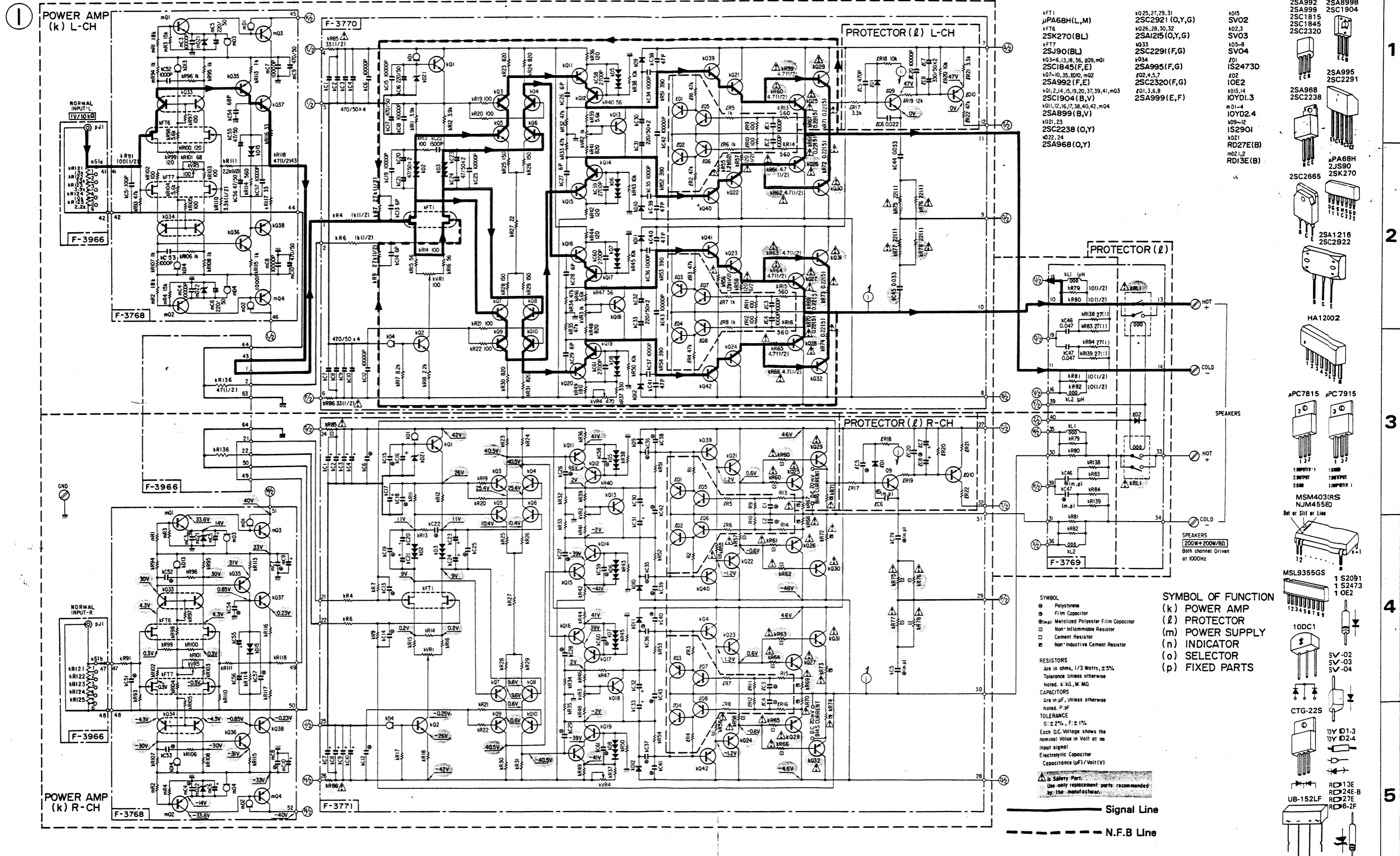
**Legend:**

- Signal Line
- - - N.F.B. Line

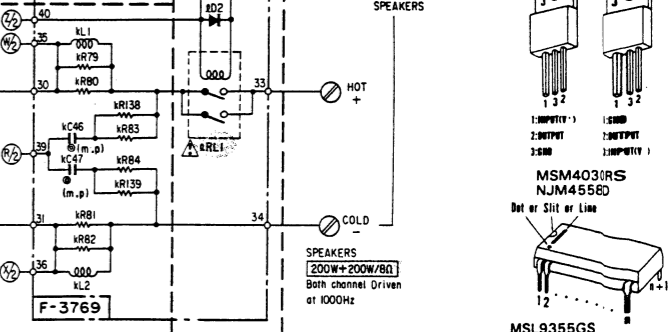
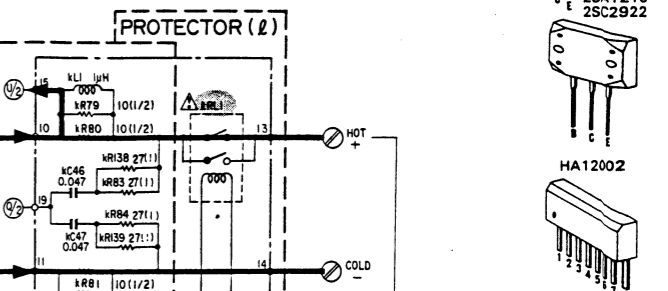


7-2. B-2201パワーアンプ部

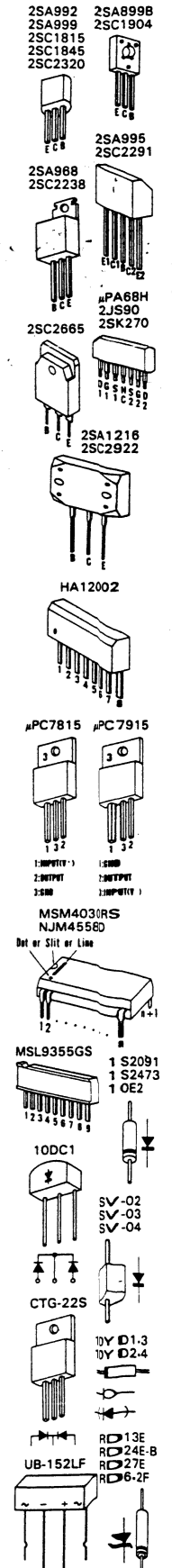
※改良のため、予告なく意匠、仕様の一部を変更することがあります。



- VF1 JPA68H(L,M)
- VF6 2SK270(BL)
- VF7 2SJ90(BL)
- K03=6,13,18,36,809,m01
- 2SC1845(F,E)
- K07=10,35,80,10,m02
- 2SA992(F,E)
- K01,2,14,15,19,20,37,39,41,m03
- 2SC1904(B,V)
- K01,12,16,17,38,40,42,m04
- 2SA899(B,V)
- K02,23
- 2SC230(O,Y)
- K02,24
- 2SA968(O,Y)
- K025,27,29,31
- 2SC2921(O,Y,G)
- K026,28,30,32
- 2SA1215(O,Y,G)
- K033
- 2SC2291(F,G)
- K034
- 2SA995(F,G)
- K02,4,5,7
- 2SC2320(F,G)
- K01,3,6,8
- 2SA999(E,F)
- K015
- SV02
- K02,3
- SV03
- K05-8
- SV04
- Z01
- IS2473D
- Z02
- IOE2
- K03,14
- IOYD1.3
- m01-4
- IOYD2.4
- K09-12
- IS2901
- K021
- RD27E(B)
- K02,24
- RD13E(B)

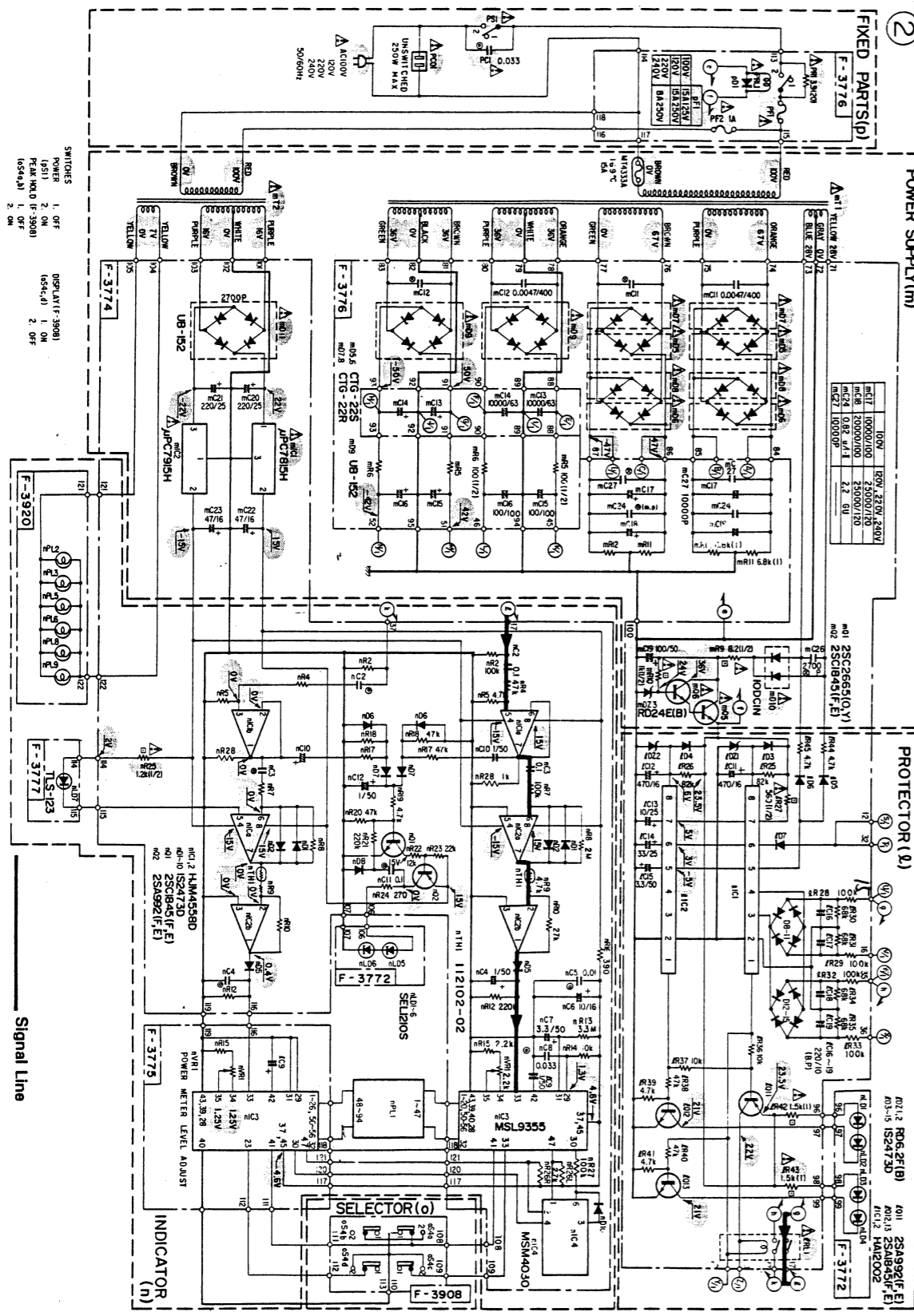


- SYMBOL**
- Polystyrene Capacitor
  - Film Capacitor
  - Metallized Polyester Film Capacitor
  - Non-Inductance Resistor
  - Cement Resistor
  - Non-Inductive Cement Resistor
- RESISTORS**
- Are in ohms, 1/3 Watts, ±5%  
Tolerance Unless otherwise noted. k:K, M:MQ
- CAPACITORS**
- Are in µF, Unless otherwise noted. P:PF
- TOLERANCE**
- G:±2%, F:±1%  
Each D.C. Voltage shows the nominal value in Volt at no input signal
- Electrolytic Capacitor  
Capacitance (µF/Volt(V))
- △ is Safety Part.**  
Use only replacement parts recommended by the manufacturer.
- SYMBOL OF FUNCTION**
- (k) POWER AMP
  - (L) PROTECTOR
  - (m) POWER SUPPLY
  - (n) INDICATOR
  - (o) SELECTOR
  - (p) FIXED PARTS
- Signal Line** (Solid line)
- N.F.B Line** (Dashed line)



7-3. B-2301電源部

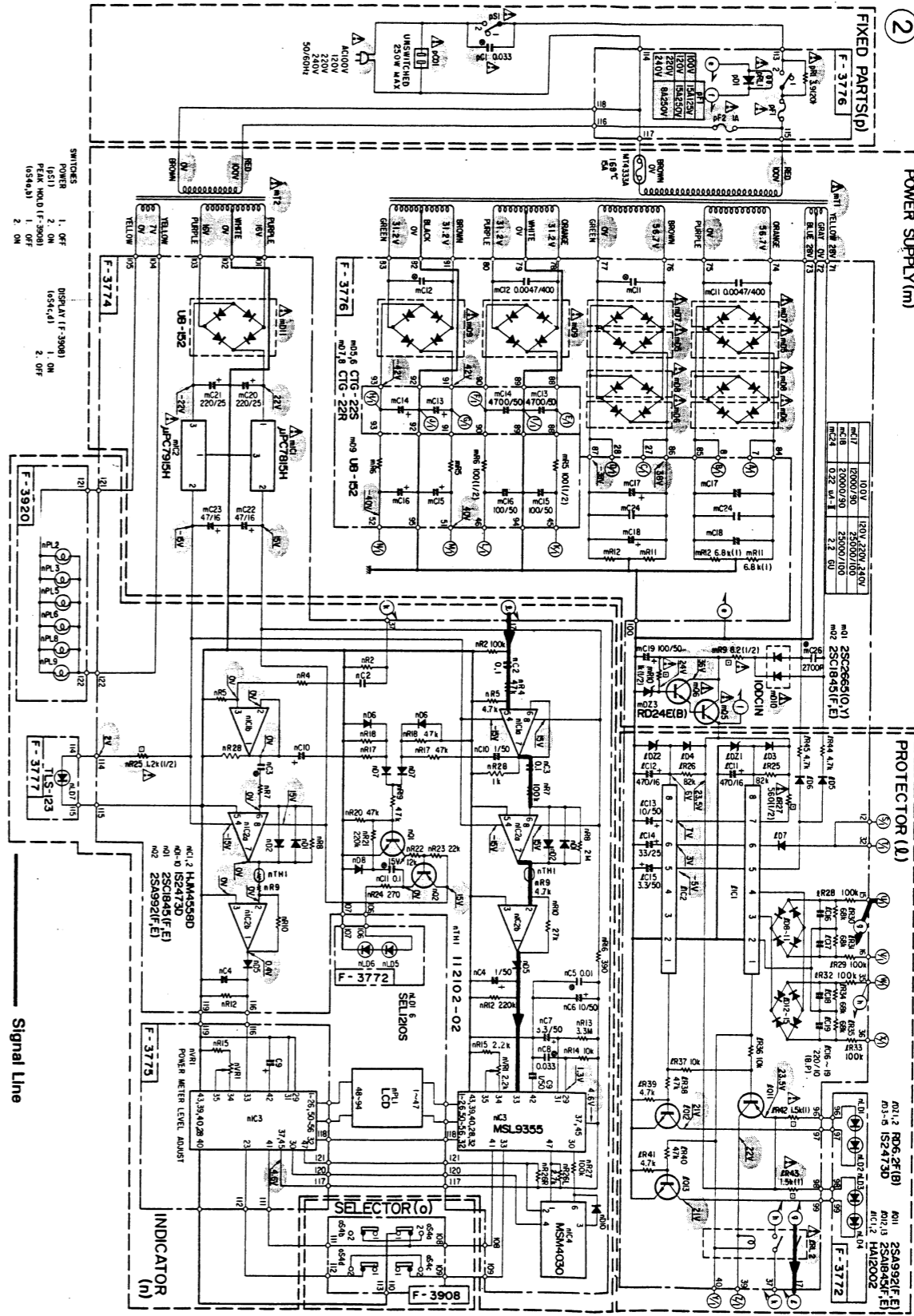
\*改良のため、予告なく意匠、仕様の一部を変更することがあります。



- 25A992 25A899B
- 25A999 25C1904
- 25C1815
- 25C1845
- 25C2320
- 25A995 25C2291
- 25A968 25C2238
- PA68H 2JS90 2SK270
- 25A1216 25C2922
- HA12002
- PC7815 PC7915
- MSM4030S NJM4558D
- MSL9355GS
- 10DC1
- 10YD1.3 10YD2.4
- RD13E RD24E-B RD27E RD6-2F

7-4. B-2201電源部

\*改良のため、予告なく意匠、仕様の一部を変更することがあります。



- 25A992 25A899B
- 25A999 25C1904
- 25C1815
- 25C1845
- 25C2320
- 25A995 25C2291
- 25A968 25C2238
- PA68H 2JS90 2SK270
- 25A1216 25C2922
- HA12002
- PC7815 PC7915
- MSM4030S NJM4558D
- MSL9355GS
- 10DC1
- 10YD1.3 10YD2.4
- RD13E RD24E-B RD27E RD6-2F

SWITCHES  
 1. OFF  
 2. ON  
 DISPLAY (F-390B)  
 1. ON  
 2. OFF  
 PEAK HOLD (F-390B)  
 1. ON  
 2. OFF  
 (5542A) 1. ON

SWITCHES  
 1. OFF  
 2. ON  
 DISPLAY (F-390B)  
 1. ON  
 2. OFF  
 PEAK HOLD (F-390B)  
 1. ON  
 2. OFF  
 (5542A) 1. ON

Signal Line

Signal Line